

ASSEMBLY INSTRUCTION

MONTAGEANWEISUNG

INSTRUCCIONES DE MONTAJE

MONTAGEVEJLEDNING

MONTERINGSANVISNING

MONTAGE INSTRUCTIE

INSTRUCTIONS DE MONTAGE

ISTRUZIONI DI MONTAGGIO

ΟΔΗΓΙΑ ΥΝΑΠΜΟΟΗΗ

---

## JADE



**IMPORTANT, SAVE FOR FUTURE CONSULTATION: READ CAREFULLY**

For Hospitality

**WICHTIG, BITTE ZU REFERENZZWECKEN AUFHEBEN: AUFMERKSAM LESEN**

Für die Gastlichkeit

**IMPORTANTE, GUARDAR PARA FUTURA CONSULTA: LEER DETENIDAMENTE**

Para el sector de la hostelería

**VIGTIGT, GEM TIL SENERE BRUG: LÆS OMHYGGELIGT**

Til restaurationsbranchen

**VIKTIGT, SPARA FÖR FRAMTIDA BRUK: LÄS NOGA**

För hotell- och restaurangbranschen

**BELANGRIJK, BEWAREN VOOR TOEKOMSTIGE RAADPLEGING: ZORGVULDIG LEZEN**

Voor de horeca

**IMPORTANT, CONSERVER CE DOCUMENT POUR TOUTE CONSULTATION ULTÉRIEURE : LIRE ATTENTIVEMENT**

Pour l'hôtellerie

**IMPORTANTE: CONSERVARE PER FUTURE CONSULTAZIONI. LEGGERE ATTENTAMENTE**

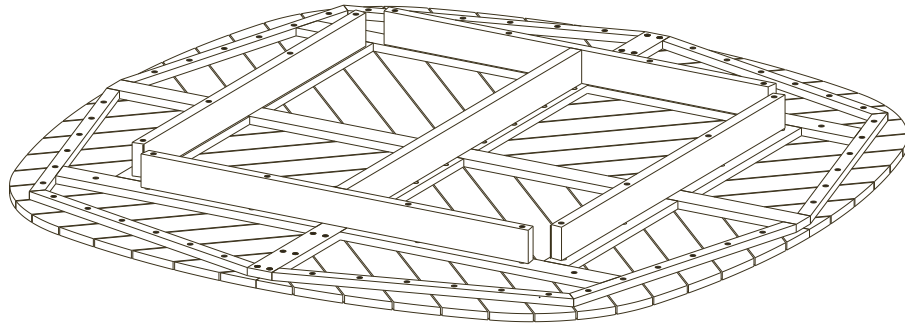
Per uso alberghiero

**ΣΗΜΑΝΤΙΚΟ, ΦΥΛΑΞΤΕ ΓΙΑ ΜΕΛΛΟΝΤΙΚΗ ΑΝΑΦΟΡΑ: ΔΙΑΒΑΣΤΕ ΠΡΟΣΕΚΤΙΚΑ**

Για φιλοξενία

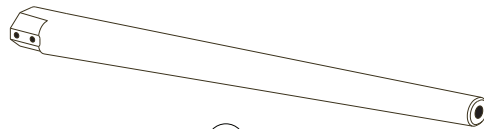
# LifestyleGarden®

*Sustainable outdoor living*



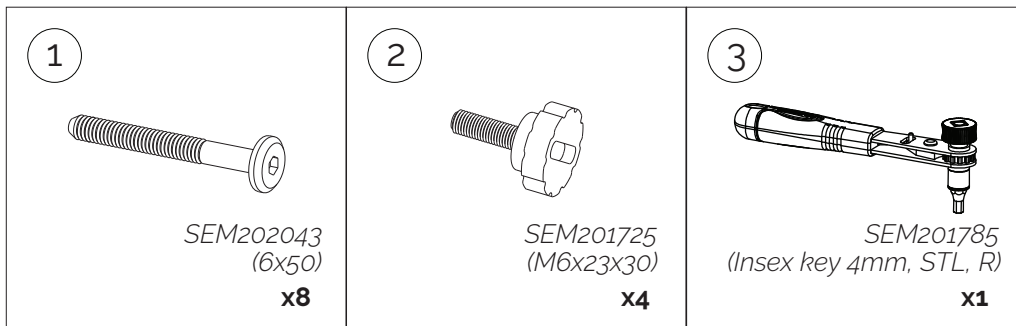
(A)

Top Table  
x1

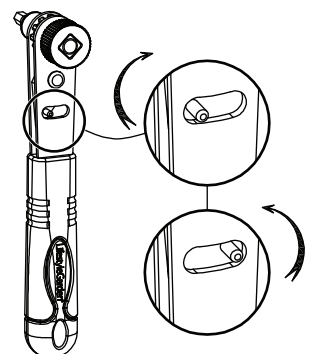
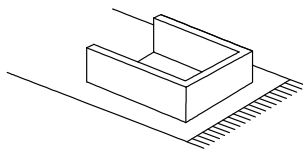
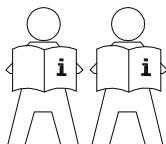


(B)

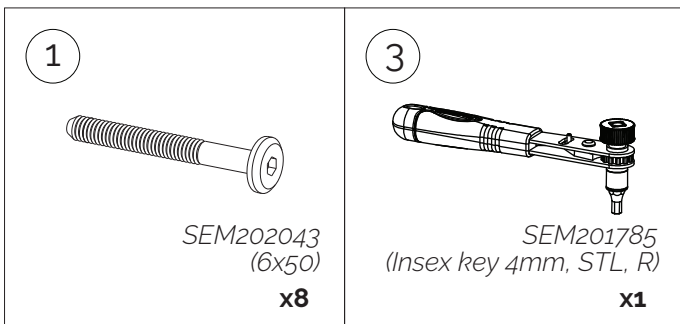
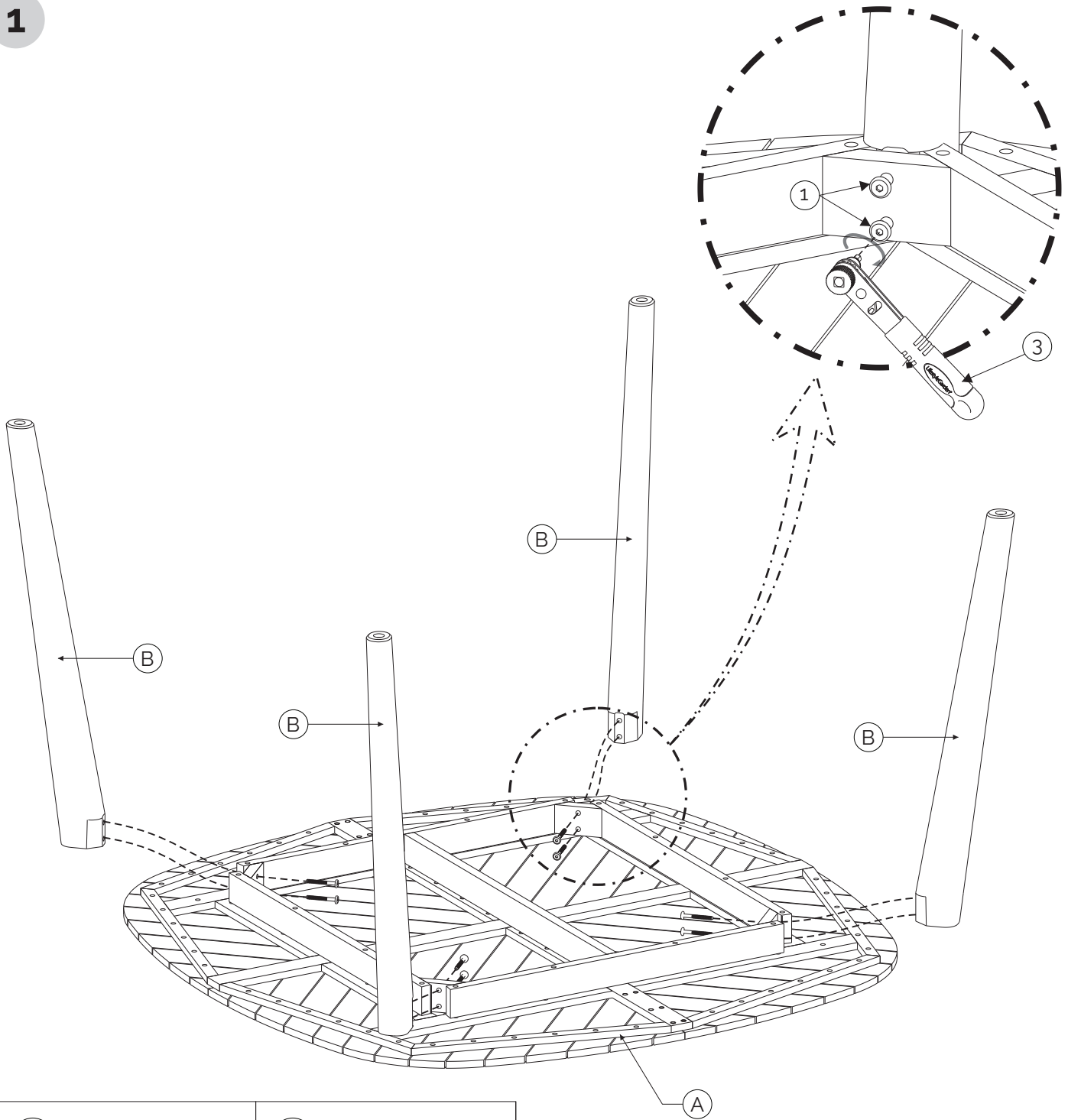
Leg  
x4



15 min

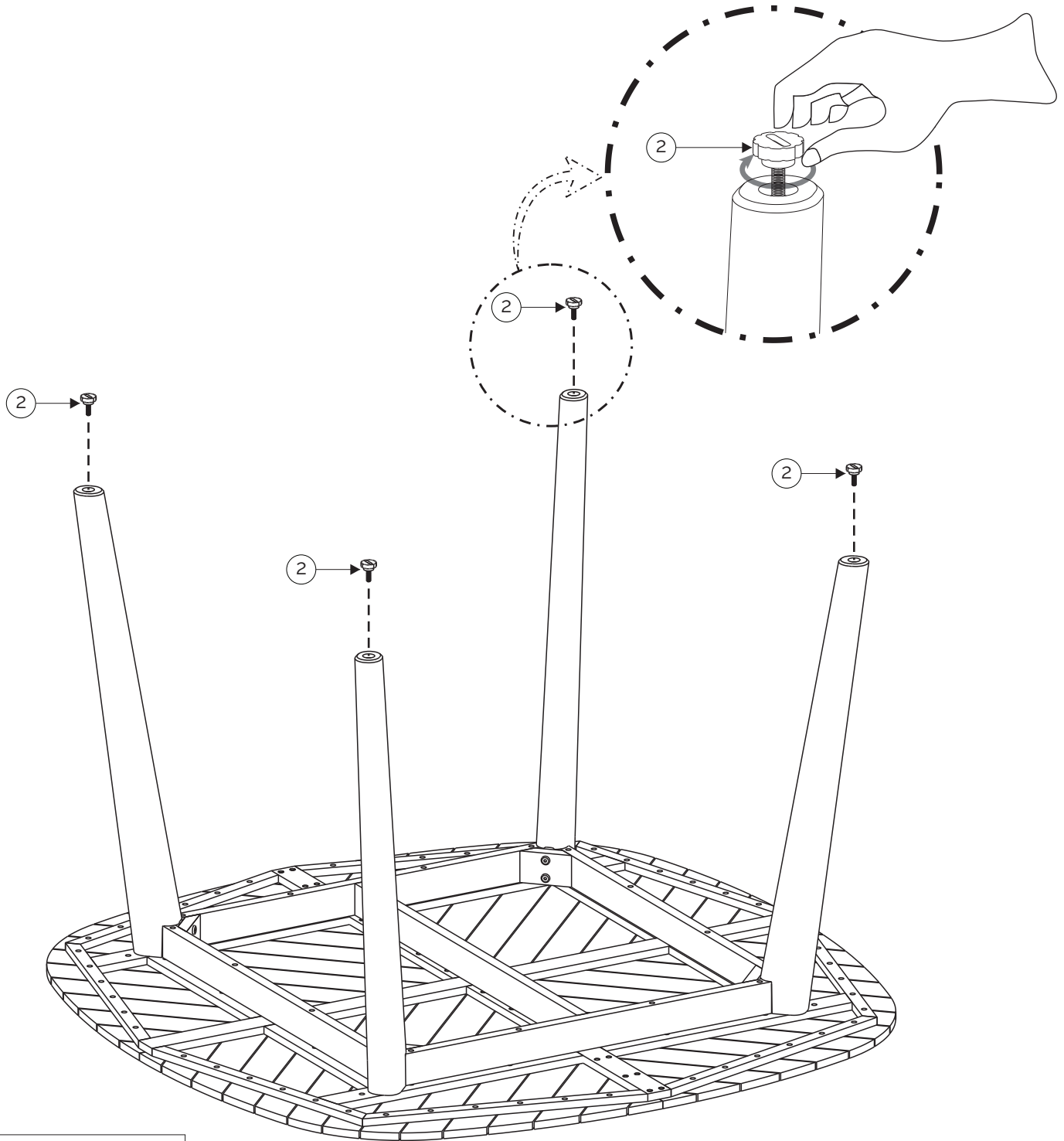


1

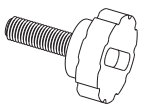




2



2



SEM201725  
(M6x23x30)

x4

3

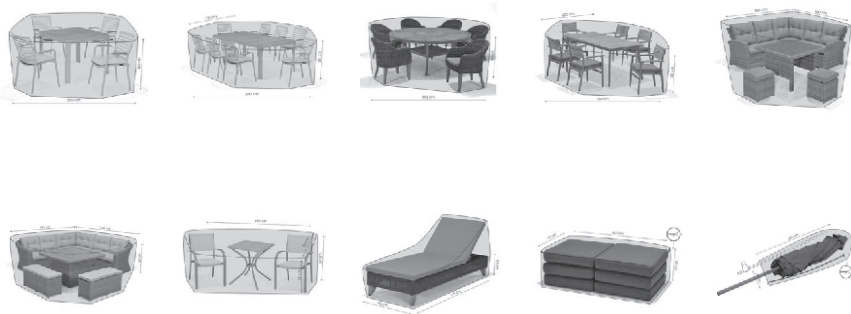


<https://www.lifestylegarden.com/warranty/>





## Furniture covers



## Maintenance

Wood Cleaner



Wood Protector



Wood Sealer



Textile Protector



Textile Cleaner



# LifestyleGarden®

[www.lifestylegarden.com](http://www.lifestylegarden.com)